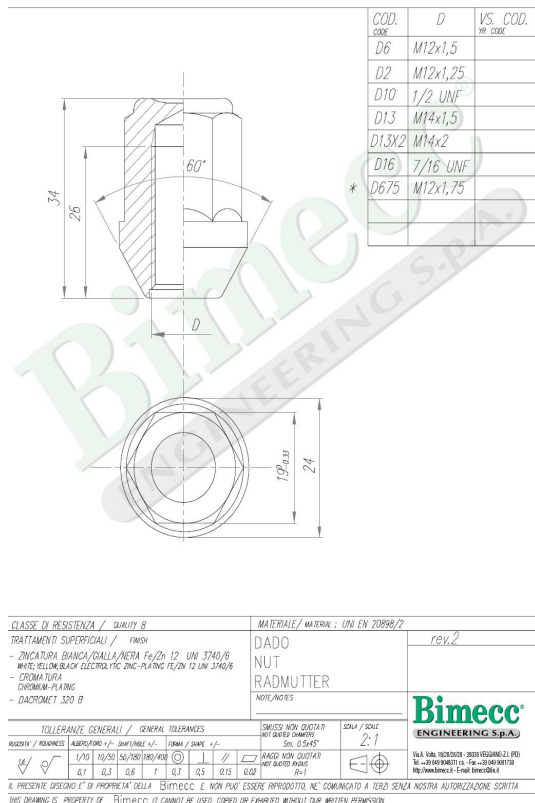


## Гайки Bimecc D6

Автор: Администратор

26.11.2017 00:13 - Обновлено 26.11.2017 01:01



На рынке часто встречаются оцинкованные колёсные гайки данного вида. Производят их итальянские фирмы Bimecc, Ellis и Colombo, и по внешнему виду их не отличить. И немного отличаются по внешнему виду от них гайки китайского производства.

С помощью данной статьи можно понять, как отличить весьма похожие друг на друга популярные гайки итальянского и китайского производства. Лично мне нравятся по качеству больше итальянские гайки. У них более четкая форма и качественнее оцинковка. Они дольше противостоят коррозии. Что касается металла, то претензий к китайским гайкам не обнаружено, но итальянская гайка несколько массивнее, и выглядит более надёжной.

Ну и соответственно цена. Итальянские продают обычно за 80 - 100 руб за штуку. Китайские гайки - 40 - 60 руб за штуку.

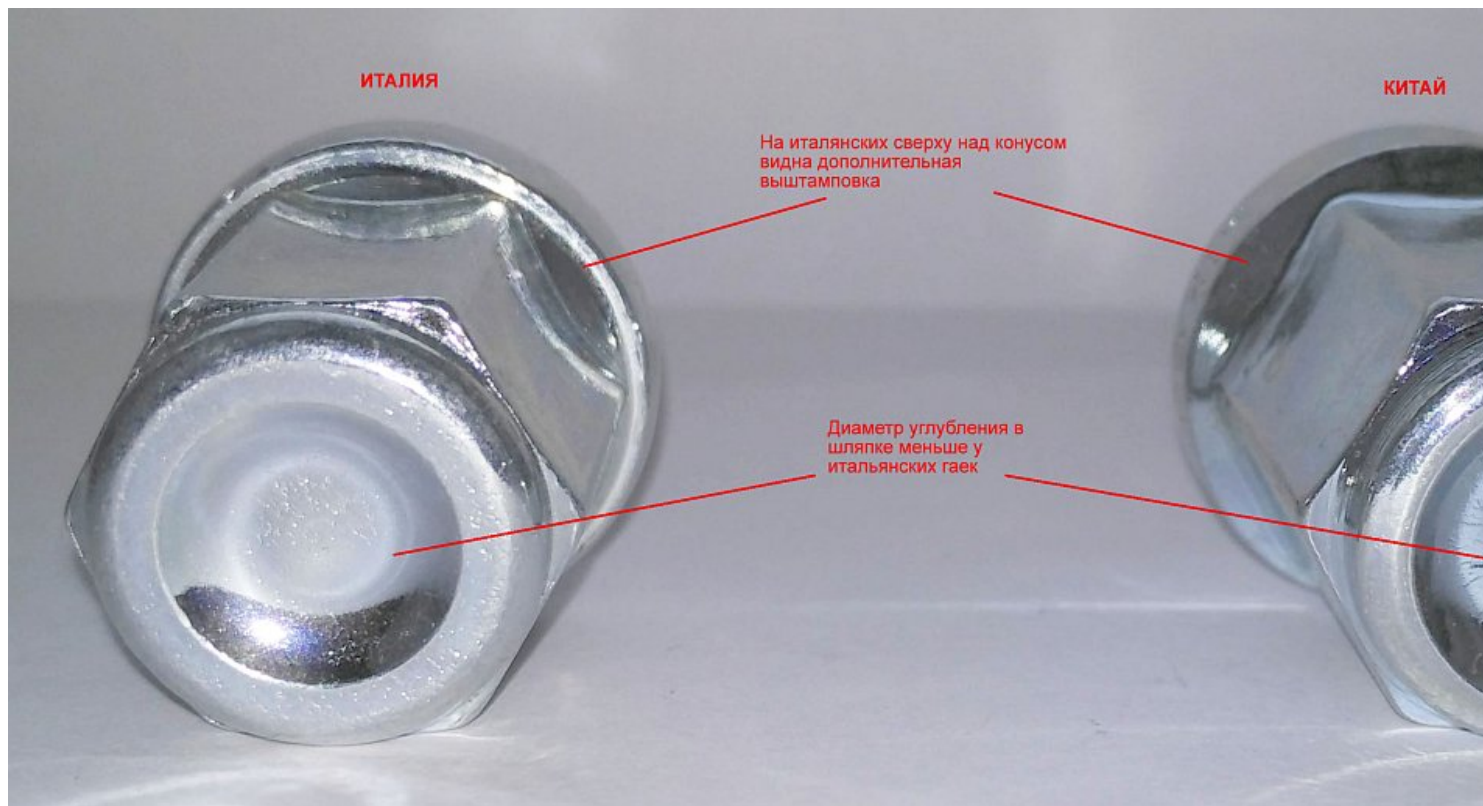
[Купить итальянские колёсные гайки](#)

## Гайки Вітесс D6

Автор: Администратор

26.11.2017 00:13 - Обновлено 26.11.2017 01:01

[Купить такие китайские колёсные гайки](#)



## Гайки Vимесс D6

Автор: Администратор

26.11.2017 00:13 - Обновлено 26.11.2017 01:01

